

# SMART-PAK COMBO BOARD HANGING INSTRUCTIONS



***Because of the wide variation of mounting surface construction, specific mounting hardware is not included. For the most secure mounting, the accessory tray and the “L” hangers should be attached directly into wall studs. Ghent recommends using #8 x 1 1/4” pan head type self-tapping screws (not included). When wall studs can not be used, we recommend using wall anchors (not included).***

***It is also recommended that at least two people perform the installation of the board.***

**STEP 1:** Press the accessory tray end caps over the ends of accessory tray. See *Illustration 1*.

**STEP 2:** Determine the desired height from the floor to the bottom of the board. Scribe a level line on the wall at that distance. Position the bottom edge of the accessory tray along this line. Using the groove at the rear of the accessory tray as a guide, drill 1/8” diameter holes through the accessory tray and into the wall studs. Fasten the accessory tray to the wall with screws. See *Illustration 2*.

**STEP 3:** Lift and center the marker board section onto the mounted accessory tray. (*If you are installing a SmartPak Combo board without a header tack board, skip to step 4b.*) See *Illustration 3*.

**STEP 4a:** Place the map/hanger rail over the top of the marker board and center it on the marker board. (*If you are installing a SmartPak Combo board with only one side tack board, position the map/hanger rail 1/4” in from the side of the marker board to allow clearance for the side hanger rail.*) Using the groove at the rear of the map/hanger rail as a guide, drill 1/8” diameter holes through the map/hanger rail and into the wall studs. Fasten the map/hanger rail to the wall with screws. See *Illustration 3*. Lift and center the header tack board onto the map/hanger rail.

**STEP 4b:** Scribe a line on the wall along the top edge of the marker board (or header tack board). Remove the board and position the top edge of the “L” hangers along this line at the wall stud locations. Locate each screw in the center of each hanger’s slot. Snugly fasten each hanger with screws to the wall. See *Illustration 4*.

**STEP 5:** Tap the “L” hangers up until the screw is resting in the lower end of the hanger slot. Replace the marker board (or header tack board) onto the accessory tray (or map/hanger rail) and tap the “L” hangers down against the top frame. Using the “L” hangers as a template, mark the hole locations for the top mounting screws. Remove the board, drill 1/8” diameter holes at each of the marked locations and reattach the board with the screws provided. See *Illustration 5*.

**STEP 6:** Position the side hanger rail over the side of the mounted marker board, and header tack board, as shown. Align the top end of the side hanger rail with the top of the marker board (or header tack board). Using the holes in the rail as a guide, drill 1/8” diameter holes through the rail and into the wall. Fasten the side hanger rail to the wall with screws. See *Illustration 5*.

**STEP 7:** Insert the side tack board in the side hanger rail. Align the top of the side tack board with the top of the marker board (or header tack board). Scribe a line on the wall along the top and bottom edges of the side tack board. Remove the side tack board and position the bottom edge of the lower “L” hangers along the lower line at the wall stud locations. Fasten the lower “L” hangers to the wall with screws. Position the top edge of the upper “L” hangers along the upper line at the wall stud locations. Locate each screw in the center of each hanger’s slot. Snugly fasten each hanger with screws to the wall. See *Illustration 6*.

**STEP 8:** Tap the upper “L” hangers up until the screw is resting in the lower end of the hanger slot. Replace the side tack board onto the lower “L” hangers and tap the upper “L” hangers down against the top frame. Using the “L” hangers as a template, mark the hole locations for the upper and lower mounting screws. Remove the side tack board, drill 1/8” diameter holes at each of the marked locations and reattach the board with the screws provided. See *Illustration 7*.

**STEP 9:** Repeat steps 6, 7, and 8, for the other side of the board, if required.

**STEP 10:** Place the map rail end caps over the ends of the map/hanger rail. Using the end cap as a template, drill 1/8” holes through the map/hanger rail and secure with the screws provided. See *Illustration 8*.

# SMART-PAK COMBO BOARD INSTRUCTIONS ACCROCHANTES



*À cause de la large variation de construction de surface de montage, le spécifique matériel de montage n'est pas inclus. Pour le plus solide montage, le bac du plateau et les cintres "L" devraient être attachés directement dans les montants du mur. Ghent recommande d'utiliser les vis auto-taraudeuses type pan head #8 x 1 1/4" (ne sont pas inclus). Quand les montants de mur ne peuvent pas être utilisés, nous recommandons d'utiliser des ancrages de mur (ne sont pas inclus).*

Il est conseillé également d'impliquer au moins deux personnes à l'installation de la plaquette.

**ÉTAPE 1:** Appuyer sur les capuchons de la tablette à accessoires sur les embouts de la tablette à accessoires. Voir l'illustration 1.

**ÉTAPE 2:** Déterminer la hauteur désirée du plancher à la partie inférieure de la plaquette. Tracer une ligne de niveau sur le mur à cet intervalle. Placer le bord inférieur de la tablette à accessoires sur cette ligne. En utilisant comme guide la rainure à l'arrière de la tablette à accessoires, percer des trous de diamètre 1 / 8" à travers la tablette à accessoires et les poteaux de cloison. Fixer la tablette à accessoires au mur par des vis. Voir l'illustration 2.

**ÉTAPE 3:** Lever et centrer la partie panneau indicateur sur la tablette à accessoires montée. (Passer à l'étape 4b si vous installez une plaque Combo Smartpak sans plateau boutisse de semences). Voir l'illustration 3.

**ÉTAPE 4a:** Placer la carte / rail de suspension au-dessus du panneau indicateur et l'y centrer. (Si vous installez une plaque Combo Smartpak avec un seul plateau de semences latéral, positionner la carte / rail de suspension ¼ "à partir du côté du panneau indicateur pour permettre le dégagement au rail de suspension latérale. En utilisant comme guide la rainure à l'arrière de la carte / rail de suspension, percer des trous de diamètre 1 / 8" la carte / rail de suspension et les poteaux de cloison. Fixer la carte / rail de suspension au mur par des vis. Voir l'illustration 3. Lever et centrer le plateau boutisse de semences sur la carte / rail de suspension.

**ÉTAPE 4b:** Tracer une ligne sur le mur le long du bord supérieur du panneau indicateur (ou le plateau boutisse de semences). Retirer la carte et positionner le bord supérieur des crochets "L" le long de cette ligne à l'emplacement des poteaux de cloison. Localiser chaque vis au centre de la fente de chaque crochet. Fixer chaque crochet aisément au mur par des vis. Voir l'illustration 4.

**ÉTAPE 5:** Appuyer sur les crochets « L » jusqu'au point repos de la vis au fond inférieur de la fente de suspension. Remplacer le panneau indicateur (ou le plateau boutisse de semences) sur la tablette à accessoires (ou carte / rail de suspension) et appuyer sur les crochets « L » vers le bas contre le cadre supérieur. En utilisant comme modèle les crochets « L », marquer l'emplacement des trous pour les vis de fixation supérieure. Retirer la carte, percer des trous de diamètre 1 / 8" à chacun emplacement marqué et rattacher la plaque par les vis fournies. Voir l'illustration 5.

**ÉTAPE 6:** Positionner le rail de suspension latérale sur le côté du panneau indicateur monté et le plateau boutisse de semences comme indiqué. Aligner le fond supérieur du rail de suspension latérale avec le haut du panneau indicateur (ou d'un plateau boutisse de semences). En utilisant comme guide les trous dans le rail, percer des trous de diamètre 1 / 8" à travers le rail et le mur. Fixer le rail de suspension latérale au mur par des vis. Voir l'illustration 5.

**ÉTAPE 7:** Insérer la plaque latérale de semences au rail de suspension latérale. Aligner le haut de la plaque latérale de semences avec le haut du panneau indicateur (ou le plateau boutisse de semences). Tracer une ligne sur le mur le long des bords haut et bas de la plaque latérale de semences. Retirer la plaque latérale de semences et positionner le bord inférieur des crochets inférieurs « L » le long de la ligne inférieure à l'emplacement des poteaux de cloison. Fixer les crochets « L » au mur par des vis. Placer le bord supérieur des crochets supérieurs « L » le long de la ligne supérieure à l'emplacement des poteaux de cloison. Localiser chaque vis au centre de la fente de chaque crochet. Fixer chaque crochet parfaitement au mur par des vis. Voir l'illustration 6.

**ÉTAPE 8:** Appuyer sur les crochets supérieurs « L » vers le haut jusqu'au point repos de la vis au fond inférieur de la fente de suspension. Remplacer la plaque latérale de semences sur les crochets inférieurs « L » et appuyer sur les crochets supérieurs « L » vers le bas contre le cadre supérieur. En utilisant les crochets « L » comme modèle, marquer l'emplacement des trous pour les vis supérieurs et inférieurs de montage. Retirer la plaque latérale de semences, percer des trous de diamètre 1 / 8" à chaque emplacement marqué et rattacher la plaquette par les vis fournies. Voir l'illustration 7.

**ÉTAPE 9:** Répéter les étapes 6, 7 et 8 pour l'autre côté de la plaquette, si nécessaire.

**ÉTAPE 10:** Placer les capuchons de la carte rail sur les embouts de la carte / rail de suspension. En utilisant le capuchon comme modèle, percer des trous 1 / 8" dans la carte / le rail de suspension et fixer par les vis fournies. Voir l'illustration 8.

# SMART-PAK COMBO BOARD INSTRUCCIONES COLGANTES



*Debido a la amplia variación de construcción de las superficies de montaje, no se incluye equipo para montaje específico. Para un montaje más seguro, la bandeja de accesorios y los ganchos “L” deben estar fijados directamente a los soportes de la pared. Ghent recomienda utilizar un tornillo # 8 x 1 1/4” de cabeza plana auto-roscante (no incluido). Cuando no se puedan utilizar soportes de pared, recomendamos utilizar anclas de pared (no incluidos).*

También se recomienda que al menos dos personas realicen la instalación de la pizarra.

**PASO 1:** Presione las tapas terminales de la bandeja de accesorios en los extremos de ésta. Ver la *Figura 1*.

**PASO 2:** Determine cuál será la altura deseada desde el piso hasta la parte inferior del tablero de escritura. Trace una línea de nivel en la pared a la altura pretendida. Sitúe el borde inferior de la bandeja de accesorios sobre la línea marcada. Con un taladro con mecha de 1/8” realice orificios en las vigas de entramado de la pared a través de la bandeja de accesorios, utilizando la muesca de la parte posterior de la bandeja como guía. Asegure la bandeja de accesorios a la pared con tornillos. Ver la *Figura 2*.

**PASO 3:** Levante la parte del tablero de escritura y céntrala sobre la bandeja de accesorios. (Si usted instala un tablero SmartPak Combo sin el panel superior para anuncios, salte el paso 4b.) Ver la *Figura 3*.

**PASO 4a:** Ubique el riel sujetador de mapas en la parte superior del tablero de escritura y céntralo con respecto a éste. (Si usted instala un tablero SmartPak Combo con un solo panel lateral para anuncios, ubique el riel sujetador de mapas a ¼” de distancia del lateral del tablero de escritura para permitir que el riel sujetador lateral quede despejado. Con un taladro con una mecha de 1/8” realice orificios en los bastidores de la estructura de la pared a través del riel sujetador de mapas, utilizando la muesca de la parte posterior del riel como guía. Asegure el riel sujetador de mapas a la pared con los tornillos. Ver la *Figura 3*. Levante el panel superior para anuncios y céntralo sobre el riel sujetador de mapas.

**PASO 4b:** Trace una línea en la pared a lo largo del borde superior del tablero de escritura (o del panel superior para anuncios). Retire el tablero y presente el borde superior de los ganchos “L” a lo largo de la línea a la altura de las perforaciones realizadas en los bastidores de la pared. Coloque un tornillo en el centro de cada uno de los ganchos. Ajuste firmemente cada gancho a la pared con los tornillos. Ver la *Figura 4*.

**PASO 5:** Golpee suavemente los ganchos “L” hasta que los tornillos se deslicen y calcen en la parte inferior del orificio del gancho. Vuelva a ubicar el tablero de escritura (o el panel superior para anuncios) sobre la bandeja de accesorios (o sobre el riel sujetador de mapas) y golpee suavemente los ganchos “L” deslizándolos hacia abajo hasta calzar en el marco superior. Utilice los ganchos “L” como plantilla para marcar la ubicación de los orificios donde se colocarán los tornillos superiores para el montaje. Retire el tablero, taladre con una mecha de 1/8” en cada una de las marcas realizadas y vuelva a colocar el tablero, ajustando con los tornillos que vienen incluidos. Ver la *Figura 5*.

**PASO 6:** Sitúe el riel sujetador lateral sobre el lateral del tablero para escritura que ya está montado y del panel superior para anuncios, como se muestra en la figura. Aliñe el extremo superior del riel del sujetador lateral con la parte superior del tablero de escritura (o del panel superior para anuncios). Usando los orificios del riel como guía, realice orificios con un taladro con una mecha de 1/8” en la pared a través del riel. Asegure el riel sujetador de mapas lateral a la pared con los tornillos. Ver la *Figura 5*.

**PASO 7:** Inserte el panel para anuncios lateral en el riel sujetador de mapas lateral. Aliñe la parte superior del panel para anuncios lateral con la parte superior del panel de escritura (o del panel superior para anuncios). Trace una línea en la pared a lo largo de los bordes superior e inferior del panel para anuncios lateral. Retire el panel para anuncios lateral y presente el borde inferior de los ganchos “L” inferiores a lo largo de la línea inferior a la altura de las marcas en los bastidores de la pared. Asegure los ganchos “L” inferiores a la pared con los tornillos. Coloque el borde superior de los ganchos “L” superiores a lo largo de la línea superior a la altura de las marcas de las vigas de entramado de la pared. Coloque un tornillo en el centro de cada uno de los ganchos. Ajuste firmemente cada gancho a la pared con los tornillos. Ver la *Figura 6*.

**PASO 8:** Golpee suavemente los ganchos “L” superiores hasta que los tornillos se deslicen y calcen en la parte inferior del orificio del gancho. Vuelva a colocar el panel para anuncios lateral sobre los ganchos “L” inferiores y golpee suavemente hacia abajo los ganchos en “L” superiores contra el marco superior. Utilice los ganchos “L” como plantilla para marcar la ubicación de los orificios de los tornillos de montaje superiores e inferiores. Retire el panel para anuncios lateral, taladre con una mecha de 1/8” en cada una de las marcas realizadas y vuelva a colocar el tablero, ajustándolo con los tornillos que vienen incluidos. Ver la *Figura 7*.

**PASO 9:** Repita los pasos 6, 7 y 8 para proceder con el otro lateral del tablero, si fuera necesario.

**PASO 10:** Coloque las tapas terminales del riel de mapas en los extremos dicho riel. Utilice las tapas terminales como plantilla, realice orificios con un taladro con una mecha de 1/8” a través del riel sujetador de mapas y asegúrelo con los tornillos que vienen incluidos. Ver la *Figura 8*.

**WALL MOUNTING SCREWS  
(OR WALL ANCHORS)**  
VIS POUR MONTAGE DE MUR  
(OU ANCRAGES DE MUR)  
TORNILLOS PARA MONTAJE  
(O ANCLAS DE PARED)

**MAP/HANGER RAIL**  
CARTE / RAIL DE SUSPENSION  
RIEL SUJETADOR DE MAPAS

**1/4  
(6.35 MM)**

**ACCESSORY TRAY END CAP**  
BOUT DE CAPUCHON DE BAC DU PLATEAU  
TAPA TERMINAL DE LA BANDEJA DE ACCESORIOS

**GUIDE GROOVE**  
GUIDE DE FENTE  
RANURA GUÍA

**BOARD**  
PLANCHE  
TABLERO

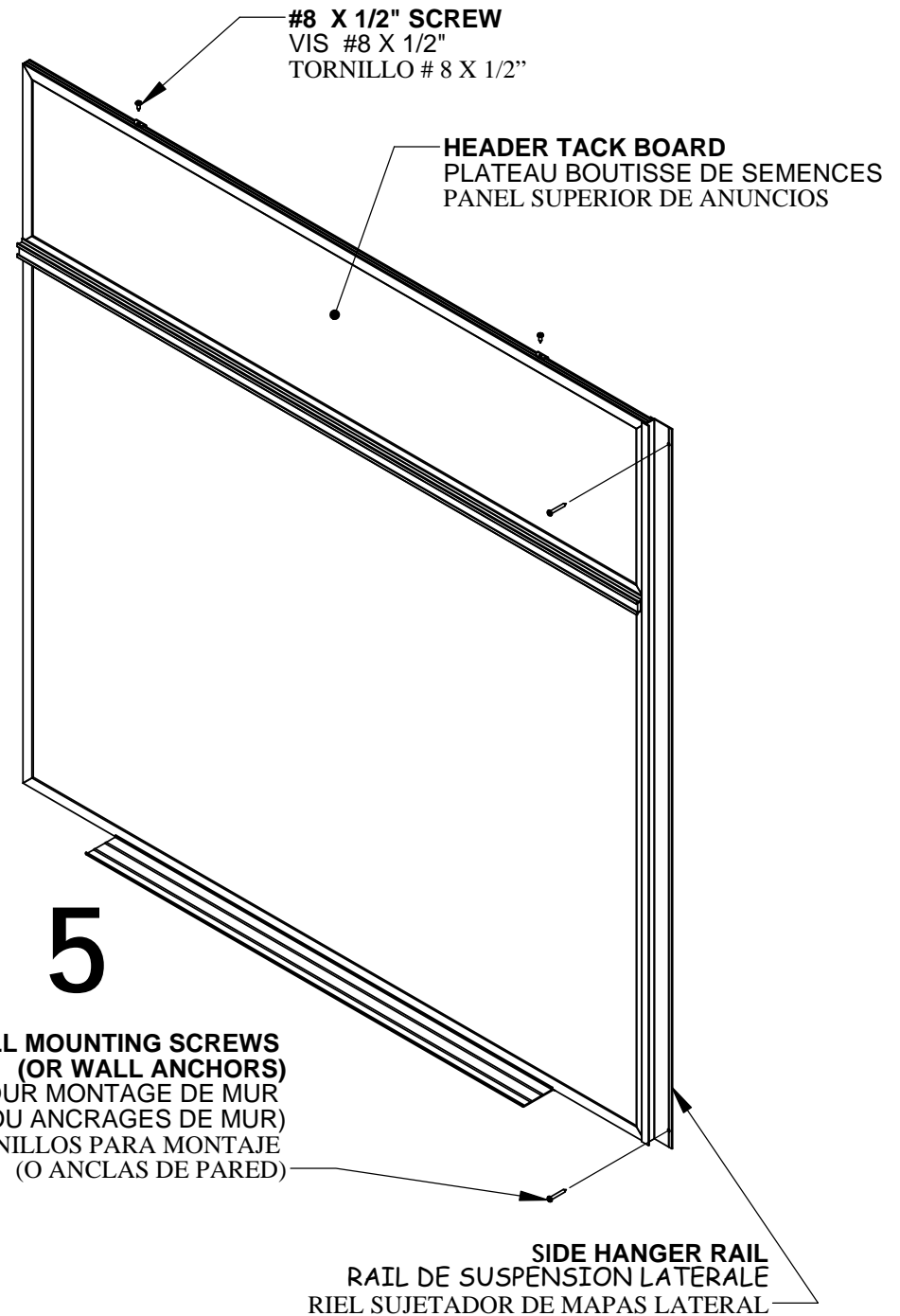
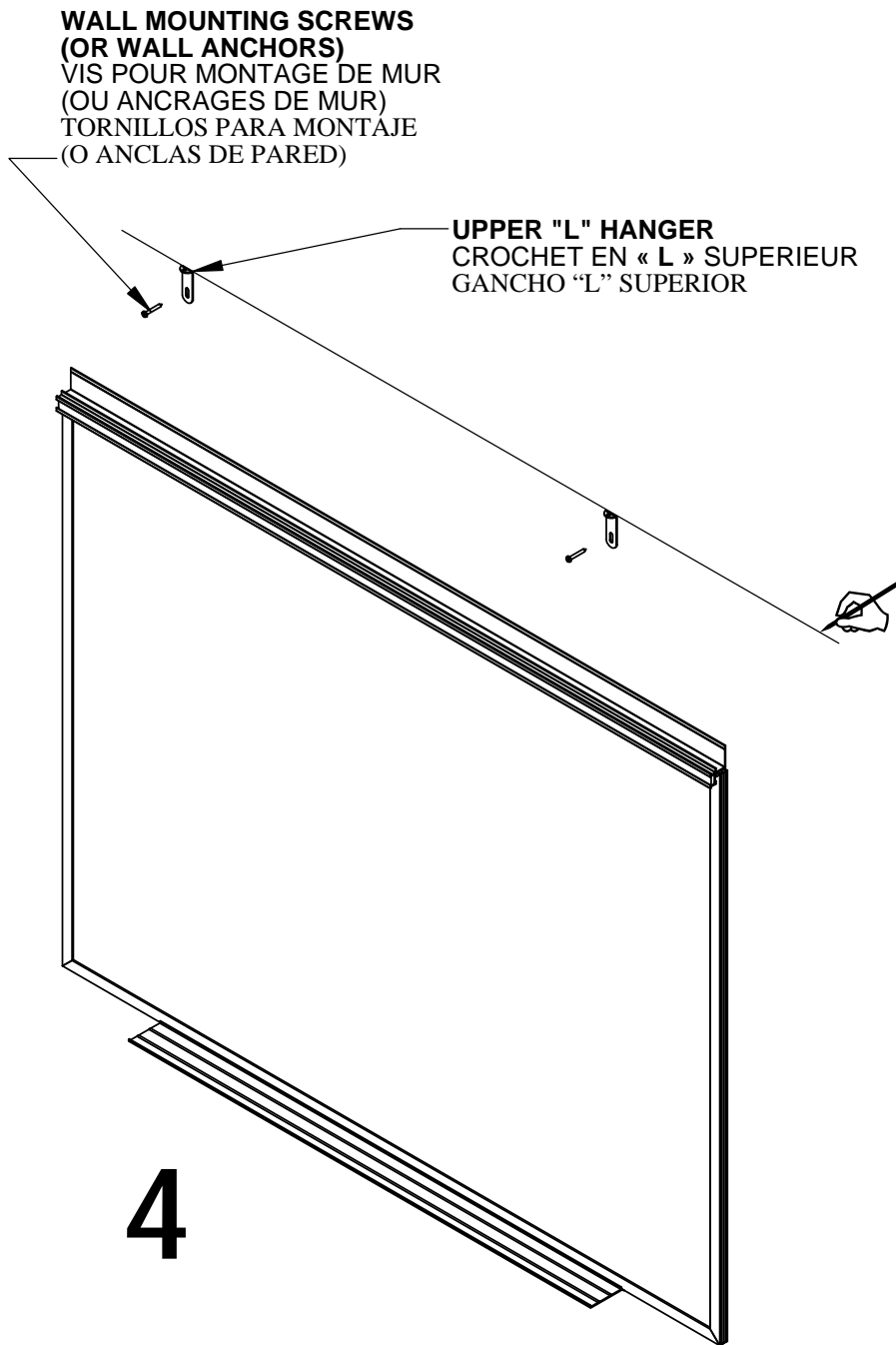
**1**

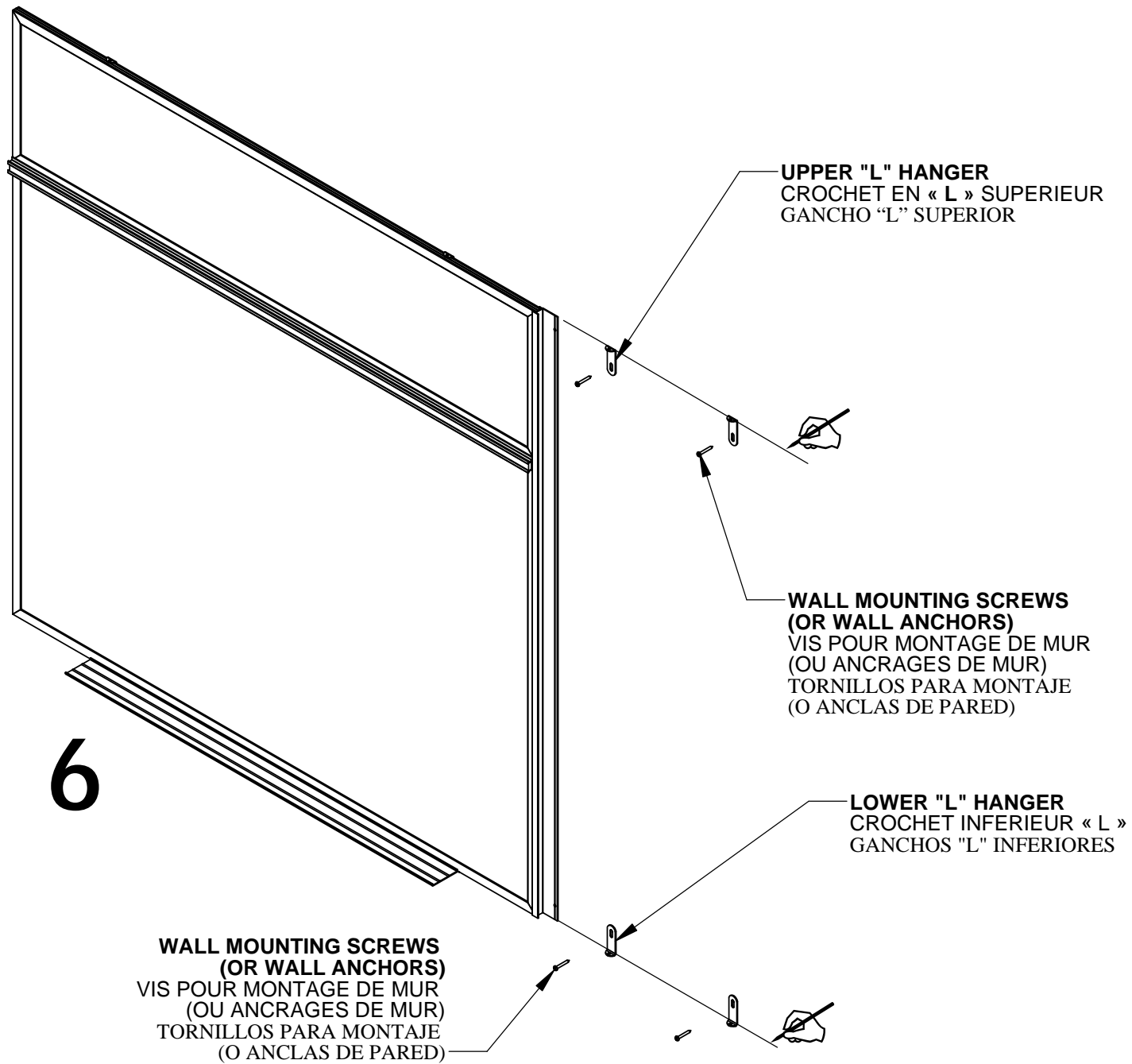
**ACCESSORY TRAY**  
BAC DU PLATEAU  
BANDEJA DE ACCESORIOS

**2**

**WALL MOUNTING SCREWS  
(OR WALL ANCHORS)**  
VIS POUR MONTAGE DE MUR  
(OU ANCRAGES DE MUR)  
TORNILLOS PARA MONTAJE  
(O ANCLAS DE PARED)

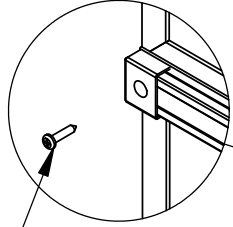
**3**





8

#8 X 3/4" SCREW  
VIS #8 X 3/4"  
TORNILLO # 8 X 3/4"



#8 X 1/2" SCREW  
VIS #8 X 1/2"  
TORNILLO # 8 X 1/2"



7

**SIDE TACK BOARD**  
PLAQUE LATÉRALE DE SEMENCES  
PANEL PARA ANUNCIOS LATERAL



# SMART-PAK COMBO BOARD HANGING INSTRUCTIONS (16') 2-PIECE STYLE "A"



*Because of the wide variation of mounting surface construction, specific mounting hardware is not included. For the most secure mounting, the accessory tray, map/hanger rails, and the "L" hangers should be attached directly into wall studs. Ghent recommends using #8 x 1 1/4" pan head type self-tapping screws (not included). When wall studs can not be used, we recommend using wall anchors (not included).*

*It is also recommended that at least two people perform the installation of the board.*

**STEP 1:** Press the accessory tray end caps over the ends of accessory tray. *See Illustration 1.*

**STEP 2:** Determine the desired height from the floor to the bottom of the board. Scribe a level line on the wall at that distance. Position the bottom edge of the accessory tray along this line. Using the groove at the rear of the accessory tray as a guide, drill 1/8" diameter holes through the accessory tray and into the wall studs. Fasten the accessory tray to the wall with screws. Position the bottom edge of a lower "L" hangers along the same line, approximately 48" from the end of the accessory tray. Securely fasten the lower "L" hanger to the wall with screws. *See Illustration 2.*

**STEP 3:** Lift a marker board half onto the mounted accessory tray. Align the unframed end of the board with the center of the accessory tray. Using the lower "L" hangers as a template, mark the hole locations for the bottom mounting screws. Remove the board, drill 1/8" diameter holes at each of the marked locations and reattach the board with the screws provided. *See Illustration 2.*

**STEP 4:** Place a map/hanger rail over the top of the marker board half and center it on the marker board. Using the groove at the rear of the map/hanger rail as a guide, drill 1/8" diameter holes through the map/hanger rail and into the wall studs. Fasten the map/hanger rail to the wall with screws. *See Illustration 2.* Lift and center the header tack board half onto the map/hanger rail.

**STEP 5:** Scribe a line on the wall along the top edge of the header tack board half. Remove the tack board and position the top edge of the "L" hangers along this line at the wall stud locations. Locate each screw in the center of each hanger's slot. Snugly fasten each hanger with screws to the wall. *See Illustration 3.*

**STEP 6:** Tap the "L" hangers up until the screw is resting in the lower end of the hanger slot. Replace the header tack board half onto the map/hanger rail and tap the "L" hangers down against the top frame. Using the "L" hangers as a template, mark the hole locations for the top mounting screws. Remove the tack board, drill 1/8" diameter holes at each of the marked locations and reattach the tack board with the screws provided. *See Illustration 3.*

**STEP 7:** Install the marker board divider and the tack board divider rails over the unframed end of the board halves you just mounted. *See Illustrations 2 and 3.*

**STEP 8:** Repeat steps 3, 4, 5, and 6, for the other side of the board.

**STEP 9:** Place the map rail end caps over the ends of the map/hanger rail. Using the end cap as a template, drill 1/8" holes through the map/hanger rail. Secure with the screws provided to complete the installation.. *See Illustration 4.*



# SMART-PAK COMBO BOARD INSTRUCTIONS ACCROCHANTES (16') 2-MORCEAU MODÈLE "A"



*À cause de la large variation de construction de surface de montage, le spécifique matériel de montage n'est pas inclus. Pour le plus solide montage, le bac du plateau et les cintres "L" devraient être attachés directement dans les montants du mur. Ghent recommande d'utiliser les vis auto-taraudeuses type pan head #8 x 1 1/4" (ne sont pas inclus). Quand les montants de mur ne peuvent pas être utilisés, nous recommandons d'utiliser des ancres de mur (ne sont pas inclus).*

*Il est conseillé également d'impliquer au moins deux personnes à l'installation de la plaquette.*

**ÉTAPE 1:** Appuyer sur les capuchons de la tablette à accessoires sur les embouts de la tablette à accessoires. Voir l'illustration 1.

**ÉTAPE 2:** Déterminer la hauteur désirée du plancher à la partie inférieure de la plaquette. Tracer une ligne de niveau sur le mur à cet intervalle. Placer le bord inférieur de la tablette à accessoires sur cette ligne. En utilisant comme guide la rainure à l'arrière de la tablette à accessoires, percer des trous de diamètre 1 / 8" à travers la tablette à accessoires et les poteaux de cloison. Fixer la tablette à accessoires au mur par des vis. Voir l'illustration 2.

**ÉTAPE 3:** Lever la moitié du panneau indicateur sur la tablette à accessoires montée. Aligner le fond non encadrée de la planche au centre de la tablette à accessoires. Marquer l'emplacement des trous pour les vis inférieurs de montage en utilisant les crochets inférieurs « L » comme modèle. Retirer la carte, percer des trous de diamètre 1 / 8" à chaque emplacement marqué et rattacher la plaquette par les vis fournies. Voir l'illustration 2.

**ÉTAPE 4:** Placer une carte / rail de suspension au-dessus de la moitié du panneau indicateur et le centrer sur le panneau indicateur. En utilisant la rainure à l'arrière de la carte / rail e suspension comme guide, percer des trous de diamètre 1 / 8" dans la carte / rail de suspension et les poteaux de cloison. Fixer la carte / rail de suspension au mur par des vis. Voir l'illustration 2. Lever et centrer la moitié du plateau boutisse de semences sur la carte / rail de suspension.

**ÉTAPE 5:** Tracer une ligne sur le mur le long du bord haut de la moitié du plateau boutisse de semences. Retirer le plateau de semences et positionner le bord supérieur des crochets « L » le long de cette ligne à l'emplacement des poteaux de cloison. Localiser chaque vis dans au centre de la fente de chaque crochet. Fixer chaque crochet parfaitement par des vis au mur. Voir l'illustration 3.

**ÉTAPE 6:** Appuyer sur les crochets « L » vers le haut jusqu'au point repos de la vis au fond inférieur de la fente de suspension. Remplacer la moitié du plateau boutisse de semences sur la carte / rail de suspension et appuyer sur les crochets « L » vers le bas contre le cadre supérieur. En utilisant les crochets « L » comme modèle, marquer l'emplacement des trous pour les vis supérieurs de fixation. Retirer le plateau de semences, percer des trous du diamètre de 1 / 8" à chaque emplacement marqué et refixer le plateau de semences par les vis fournies. Voir l'illustration 3.

**ÉTAPE 7:** Installer le diviseur panneau indicateur et les rails diviseur du plateau de semences sur le fond non encadré des moitiés de la plaquette que vous venez de monter. Voir les illustrations 2 et 3.

**ÉTAPE 8:** Répéter les étapes 3, 4, 5 et 6 pour l'autre côté de la plaquette.

**ÉTAPE 9:** Placer les capuchons de carte rail sur les embouts de la carte / rail de suspension. En utilisant le capuchon comme modèle, percer des trous 1 / 8" dans la carte / le rail de suspension. Fixer par les vis fournies pour terminer l'installation. Voir l'illustration 4.

# SMART-PAK COMBO BOARD INSTRUCCIONES COLGANTES (16') 2-PEDAZO ESTILO "A"



*Debido a la amplia variación de construcción de las superficies de montaje, no se incluye equipo para montaje específico. Para un montaje más seguro, la bandeja de accesorios y los ganchos "L" deben estar fijados directamente a los soportes de la pared. Ghent recomienda utilizar un tornillo # 8 x 1 1/4" de cabeza plana auto-roscante (no incluido). Cuando no se puedan utilizar soportes de pared, recomendamos utilizar anclas de pared (no incluidos).*

*También se recomienda que al menos dos personas realicen la instalación de la pizarra.*

**PASO 1:** Presione las tapas terminales de la bandeja de accesorios en los extremos de ésta. Ver la *Figura 1*.

**PASO 2:** Determine cuál será la altura deseada desde el piso hasta la parte inferior del tablero de escritura. Trace una línea de nivel en la pared a la altura pretendida. Sitúe el borde inferior de la bandeja de accesorios sobre la línea marcada. Con un taladro con mecha de 1/8" realice orificios en las vigas de entramado de la pared a través de la bandeja de accesorios, utilizando la muesca de la parte posterior de la bandeja como guía. Asegure la bandeja de accesorios a la pared con tornillos. Ver la *Figura 2*.

**PASO 3:** Levante y coloque la mitad del tablero para escritura sobre la bandeja de accesorios que ya está montada. Alíne el extremo no enmarcado del tablero con el centro de la bandeja de accesorios. Utilice los ganchos "L" inferiores como plantilla para marcar la ubicación de los orificios donde van los tornillos para montaje inferiores. Retire el tablero y realice perforaciones con un taladro con una mecha de 1/8" en cada una de las marcas realizadas y vuelva a colocar el tablero, ajustándolo con los tornillos que vienen incluidos. Ver *Figura 2*.

**PASO 4:** Ubique y centre un riel sujetador de mapas sobre la mitad de la parte superior del tablero de escritura. Utilice como guía la ranura que se encuentra en la parte posterior del riel sujetador de mapas y perforo orificios en los bastidores de la pared a través del riel sujetador de mapas con un taladro con una mecha de 1/8". Asegure el riel sujetador de mapas a la pared con los tornillos. Ver la *Figura 2*. Levante y centre la mitad del panel superior para anuncios sobre el riel sujetador de mapas.

**PASO 5:** Trace una línea en la pared en el centro del borde superior del panel superior para anuncios. Retire el panel y presente el borde superior de los ganchos "L" a lo largo de la línea trazada, a la altura de las marcas realizadas en los bastidores de la pared. Coloque un tornillo en el centro de cada uno de los ganchos. Ajuste firmemente cada gancho a la pared con los tornillos. Ver la *Figura 3*.

**PASO 6:** Golpee suavemente los ganchos "L" hasta que los tornillos se deslicen y calcen en el extremo inferior del orificio del gancho. Vuelva a colocar la mitad del panel superior para anuncios sobre el riel sujetador de mapas y golpee suavemente los ganchos "L" hasta que se deslicen hacia abajo, contra el marco superior. Utilice los ganchos "L" como plantilla para marcar la ubicación de los orificios donde van los tornillos de montaje superiores. Retire el panel para anuncios, taladre con una mecha de 1/8" en cada una de las marcas realizadas y vuelva a colocar el panel, ajustándolo con los tornillos que vienen incluidos. Ver la *Figura 3*.

**PASO 7:** Instale el divisorio del tablero de escritura y los rieles divisorios del panel para anuncios sobre el extremo no enmarcado de las mitades del tablero que ya está montado. Ver las *Figuras 2 y 3*.

**PASO 8:** Repita los pasos 3, 4, 5 y 6 para proceder con el otro lateral del tablero.

**PASO 9:** Coloque las tapas terminales en los extremos del riel de mapas. Utilice las tapas terminales como plantilla y con un taladro con una mecha de 1/8" haga orificios a través del riel sujetador de mapas. Asegúrelo con los tornillos que vienen incluidos para terminar la instalación. Ver la *Figura 4*.

